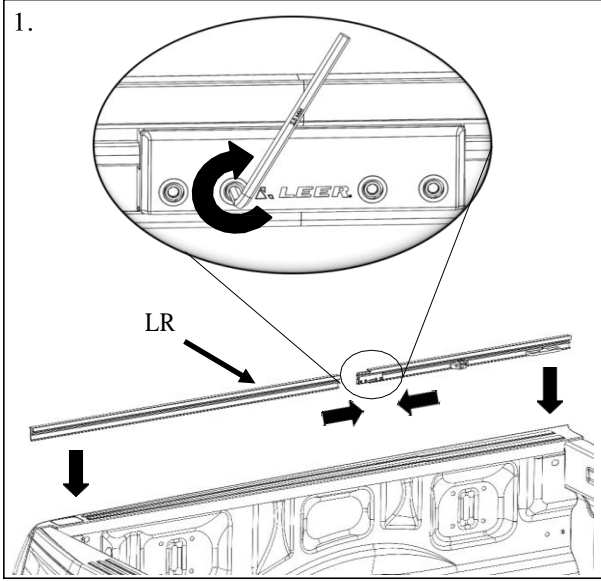
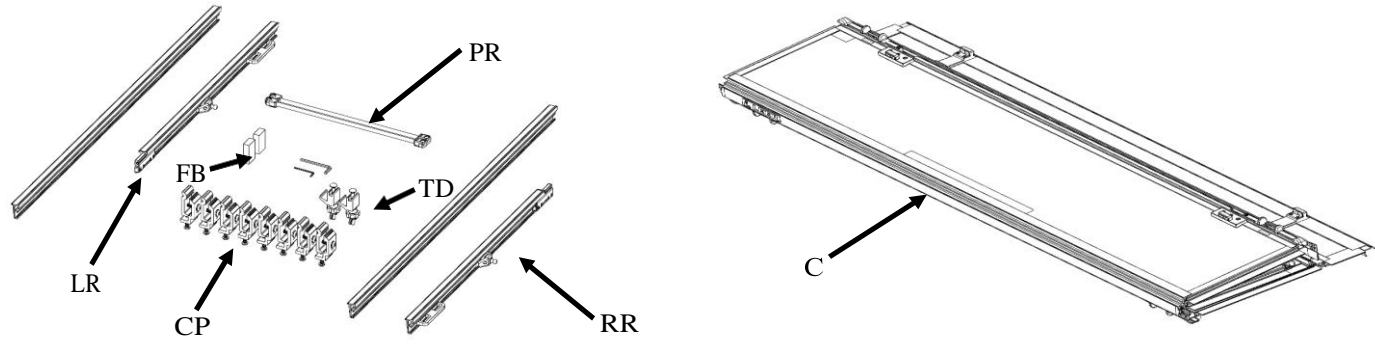
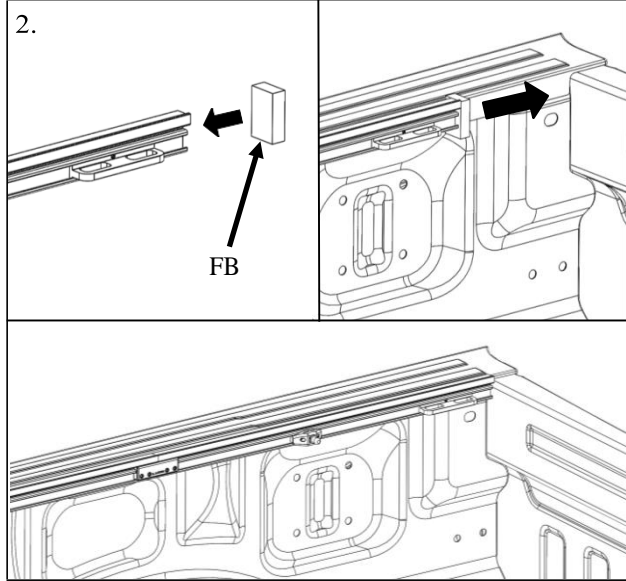


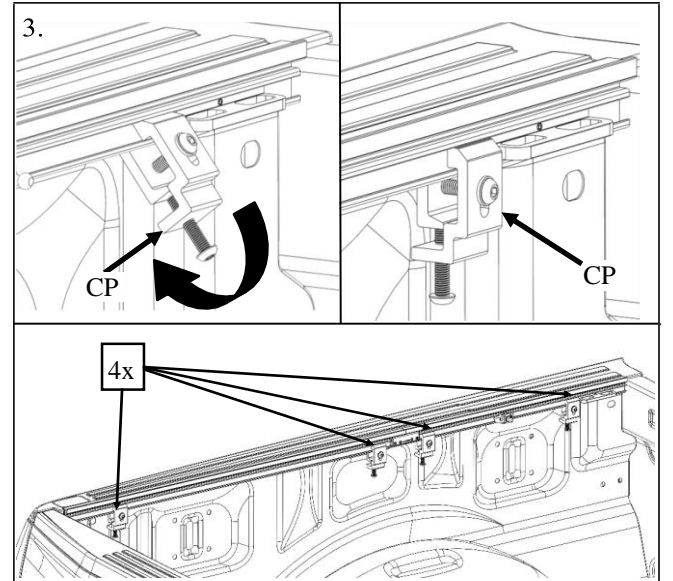
LEER® HF650M Installation Manual



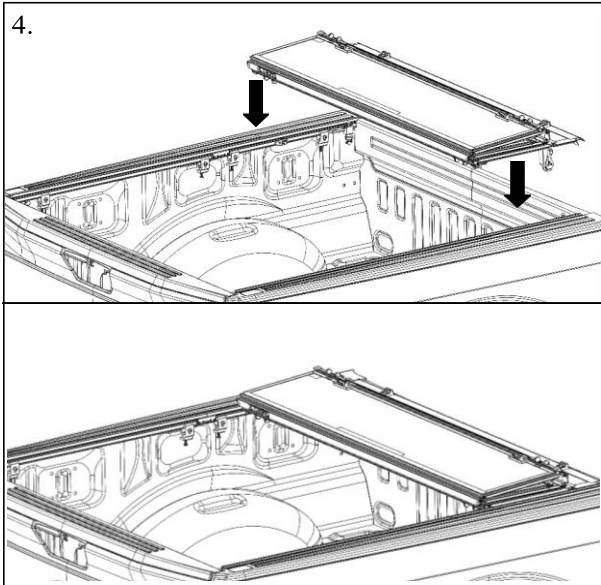
1. Connect split rail (LR, RR)
Conecte el riel dividido
Connecter le rail fendu



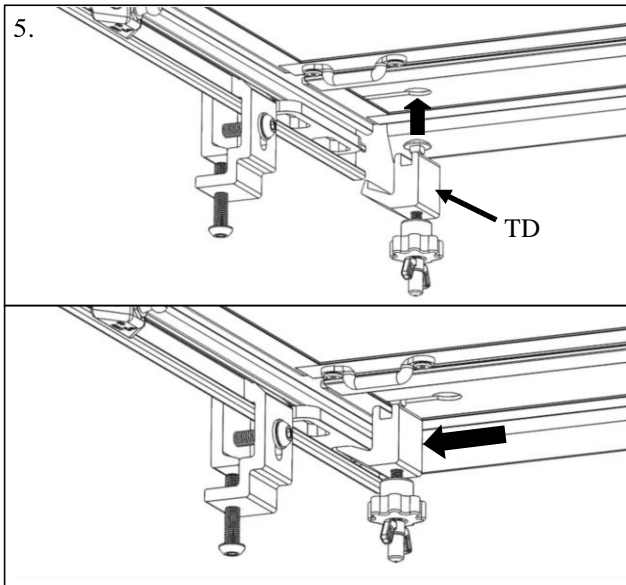
2. Push forward to bulkhead (LR, RR, FB)
Empuje hacia el mamparo
Pousser contre le mur



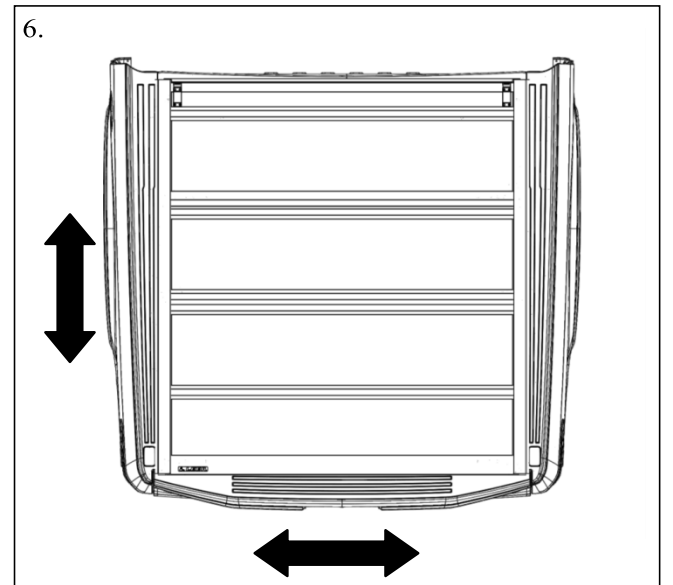
3. Install clamps (CP)
Instalar abrazaderas
Installer les attaches



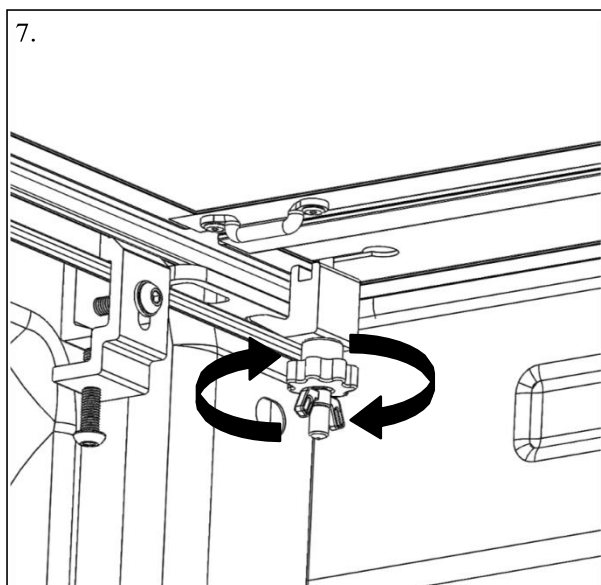
4. Place cover (C)
Colocar cubierta
Placez le couvercle



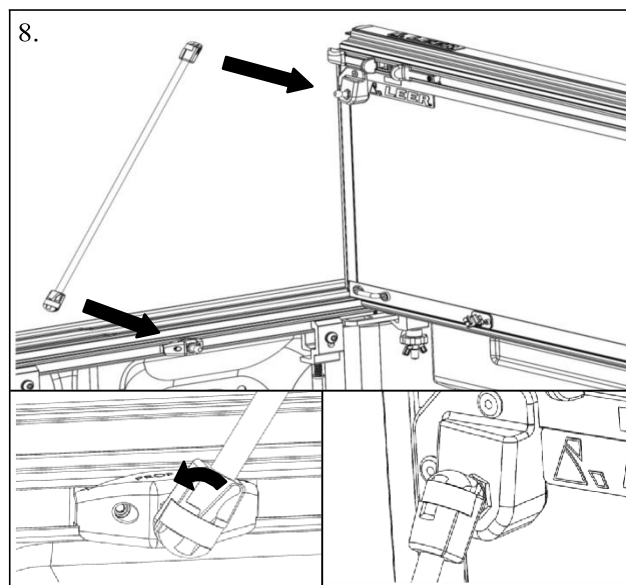
5. Install tie-down (TD)
Instalar gancho
Installer l'ancrage



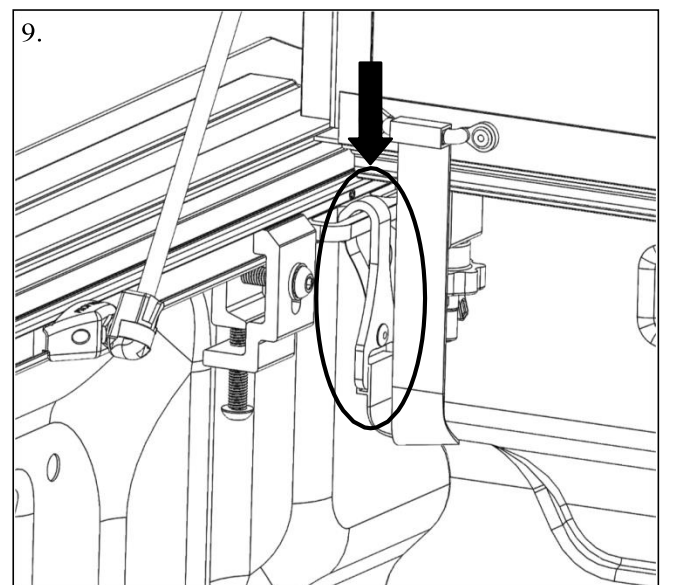
6. Unfold/adjust cover (C)
Despliegue y ajuste la cubierta
Déplier et ajuster le couvercle



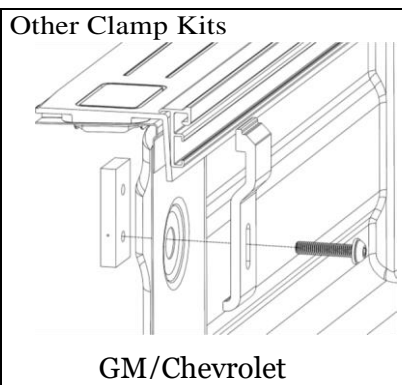
7. Tighten tie-down (TD)
Apriete el gancho
Attachez l'ancre



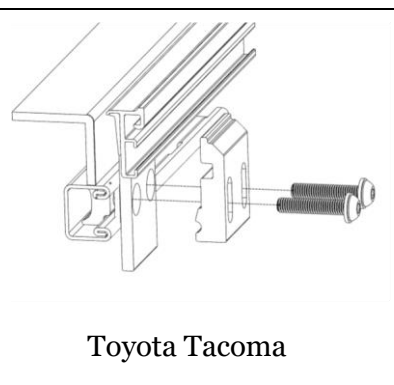
8. Install prop rod (PR)
Instalar varilla de apoyo
Installer la tige de prop



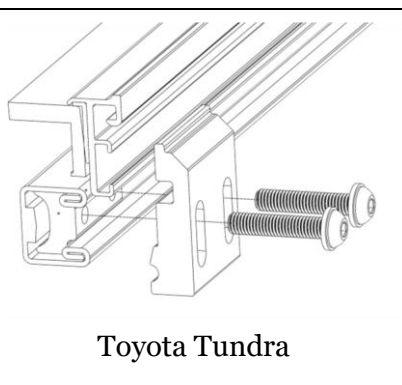
9. Install secondary tie-down (SD)
Instalar gancho secundario
Installer le crochet secondaire



GM/Chevrolet



Toyota Tacoma



Toyota Tundra

Go to LEER.COM for more information!
¡Visite LEER.COM para más información!
Allez sur LEER.COM pour plus d'informations!

WARRANTY AND MAINTENANCE

LEER HF650M

WARRANTY POLICY

COVERAGE: 3 Year Limited Warranty

LEER®, a Division of Truck Accessories Group, LLC, warrants you, the original retail purchaser, that your LEER HF650M hard folding tonneau cover is free from defects in the material and workmanship. The warranty will void if the product has been damaged by accident, neglect, abuse, inappropriate use, improper installation or acts of God. LEER may, at our sole discretion, either repair or replace products that prove to be defective.

WARRANTY PERIOD:

This warranty shall apply for 3 years as long as the LEER HF650M hard folding tonneau is in the possession of the original purchaser on original truck and a proof of purchase (original sales receipt) is submitted.

LIMITATIONS:

The above warranty shall apply only if ALL of the following conditions are met.

1. The original purchase only is covered and is not transferable.
2. The LEER HF650M hard folding tonneau cover is on the original owner's truck.
3. The LEER HF650M hard folding tonneau cover is properly installed.
4. The LEER HF650M hard folding tonneau cover has not been modified.
5. Consequential damages, including damage to cargo or truck bed, are not covered.

NOT COVERED UNDER WARRANTY:

1. Blown Off Covers:
 - A. LEER will not warranty a LEER HF650M hard folding tonneau that comes off the truck while driving or by wind.
 - B. Consumer responsibility to check clamps before driving.
2. Paint damage to your truck.
3. Damage resulting from improper or careless unpackaging. Never open packaging with box cutter or any sharp instrument as it may scratch or damage contents.
4. Damage caused by hyperextending panel hinge usually caused by hauling cargo taller than the truck bed sidewall when cover is in the "closed" position.
5. Damage caused by improper use, operation outside the products specifications, or use other than the cover's intended application.
6. Failure to install and operate equipment according to the guidelines put forth in the installation manual.
7. Damage occurring during transit provided by 3rd party shipping, example UPS or FEDEX. Claims must be filed directly with 3rd party shipper.

THIS EXPRESS LIMITED WARRANTY IS THE SOLE AND EXCLUSIVE WARRANTY PROVIDED BY TRUCK ACCESSORIES GROUP, LLC FOR THIS PRODUCT. LEER DOES NOT MAKE AND HEREBY DISCLAIMS ANY AND ALL OTHER EXPRESS OR IMPLIED WARRANTIES, INCLUDING BUT NOT LIMITED TO THE IMPLIED WARRANTY OF MERCHANTABILITY AND THE IMPLIED WARRANTY OF FITNESS FOR A PARTICULAR PURPOSE.

REPLACEMENT PARTS:

Contact a LEER Authorized Retailer for a list of replacement parts and cost or email LEERD2C@truckgroup.com.

SAFETY & CARE TIPS:

1. Take care of your equipment.
2. Periodically check your clamps for proper tension and make sure they are clamped down before traveling.
3. When you are riding with the cover in the folded open position, make sure the tie-down straps are fastened.
4. Periodic cleaning with mild soap and water only. Avoid use of abrasive pads or harsh cleaners as they can dull finish. Avoid use of chemicals and harsh fluids as they can damage hinges and seals voiding the warranty.

CLAIMS:

If you have any warranty issues, please contact a LEER Authorized dealer for assistance or email LEERD2C@truckgroup.com.

REGISTRATION:

Registering your LEER HF650M is an important step to ensuring you get the best possible ownership experience. At the same time, we would like to better understand how your truck fits into your life. Feedback from LEER owners helps us design products that better fit your needs.

REGISTER TODAY AT:

<http://www.leer.com/Leer-warranty-survey>.

GARANTÍA Y MANTENIMIENTO

LEER HF650M

POLÍTICA DE GARANTÍA

LIMITADA DE 3 AÑOS COBERTURA:

LEER®, una división de Truck Accessories Group, LLC, le garantiza a usted, el comprador minorista original, que su cubierta rígida de tres pliegues LEER HF650M no tiene ningún defecto de fabricación ni en sus materiales. La garantía se anulará si el producto se ha dañado por accidente, negligencia, abuso, uso inadecuado, instalación inapropiada o causas de fuerza mayor. LEER puede, cuando lo considere pertinente, reparar o reemplazar los productos que demuestren estar defectuosos.

PERIODO DE LA GARANTÍA:

Esta garantía estará vigente durante 3 años, siempre y cuando la cubierta rígida de tres pliegues LEER HF650M siga en posesión del comprador original y en la camioneta donde se ha instalado originalmente y se presente una prueba de la compra (recibo de compra original).

LIMITACIONES:

La garantía mencionada anteriormente solamente será válida si se cumplen TODAS las condiciones que se mencionan a continuación.

1. Solamente se aplicará a la compra original; es decir que no será válida si el producto se transfiere a otra persona.
2. La cubierta rígida de tres pliegues LEER HF650M está en la camioneta del comprador original.
3. La cubierta rígida de tres pliegues LEER HF650M está instalada correctamente.
4. La cubierta rígida de tres pliegues LEER HF650M no se ha modificado.
5. Los daños emergentes, inclusive los daños ocasionados en el cargamento o en la caja de la camioneta, no están cubiertos.

NO CUBIERTO POR LA GARANTÍA:

1. Voladura de la cubierta:
 - A. LEER no cubrirá los daños ocasionados en una cubierta rígida de tres pliegues LEER" HF650M que se haya volado durante la conducción de la camioneta o por la acción del viento.
 - B. El propietario es responsable de verificar las sujeciones antes de conducir.
2. Daños en la pintura de la camioneta.
3. Daños que surjan por desembalar el producto de manera inadecuada o descuidada. Nunca abra el embalaje con un cúter para cajas o un elemento afilado ya que podría rayar o dañar el contenido.
4. Daños causados al sobreextender la bisagra del panel, que por lo general surgen por sujetar un cargamento más alto que el lateral de la caja de la camioneta cuando la cubierta está en la posición "cerrada".
5. Daños causados por el uso inadecuado, en desacuerdo con las especificaciones del producto o distinto al uso previsto para la cubierta.
6. Daños causados por no instalar y usar el producto de acuerdo con las indicaciones provistas en el manual de instalación.
7. Daños ocurridos durante el transporte provisto por una empresa de envíos, por ejemplo, UPS o FEDEX. Los reclamos deben realizarse directamente a la empresa de envíos.

LA PRESENTE GARANTÍA LIMITADA ES LA ÚNICA GARANTÍA PROVISTA POR TRUCK ACCESSORIES GROUP, LLC PARA ESTE PRODUCTO. LEER NO OFRECE Y, POR MEDIO DE LA PRESENTE, DESCONOCE CUALQUIER OTRA GARANTÍA EXPRESA O IMPLÍCITA, INCLUSIVE LA GARANTÍA IMPLÍCITA DE MERCANTIBILIDAD O APTITUD PARA UN PROPÓSITO ESPECÍFICO.

REPUESTOS:

Contacte a un vendedor autorizado de LEER para obtener una lista de los repuestos y su costo o envíe un correo electrónico a LEERD2C@truckgroup.com.

CONSEJOS DE SEGURIDAD Y CUIDADO:

1. Cuide su producto.
2. Revise los seguros de la cubierta que estén fijados correctamente e instalados antes de viajar.
3. Cuando maneje con la cubierta en posición abierta, asegure de que los seguros de emergencia estén instalados.
4. Lave periódicamente con jabón y agua solamente. No use químicos o trapos para tallar que pueden dañar la pintura. Usando químicos o líquidos duros pueden eliminar la garantía del producto si tocan los sellos.

RECLAMOS:

Si tiene algún reclamo relativo a la garantía, contacte a un distribuidor autorizado de LEER para recibir ayuda o envíe un correo electrónico a LEERD2C@truckgroup.com.

REGISTRO:

Registrar su LEER HF650M es un paso importante para garantizar la mejor experiencia posible como propietario. Al mismo tiempo, nos gustaría comprender mejor cómo su camioneta forma parte de su vida. Los comentarios de los propietarios de productos de LEER nos ayudan a diseñar productos que se adapten mejor a sus necesidades.

REGISTRE SU PRODUCTO AHORA EN:

<http://www.leer.com/Leer-warranty-survey>. Patentado y patente pendiente. Visitar LEER.com

GARANTIE ET ENTRETIEN

LEER HF650M

POLITIQUE DE GARANTIE LIMITÉE

DE 3 ANS COUVERTURE :

LEER®, une division de Truck Accessories Group, LLC, vous garantit, en tant qu'acheteur au détail original, que votre couvre-caisse rigide et repliable en trois parties LEER HF650M est exempt de tout défaut de matériau et de fabrication. La garantie sera annulée si le produit a été endommagé par accident, négligence, abus, utilisation inappropriée, installation incorrecte ou cas de force majeure. LEER peut, à sa seule discrétion, réparer ou remplacer les produits qui se révèlent défectueux.

PÉRIODE DE GARANTIE :

Cette garantie s'applique pendant 3 ans tant que le couvre-caisse rigide et repliable en trois parties LEER HF650M est en possession de l'acheteur original du camion d'origine et qu'une preuve d'achat (reçu d'achat original) est soumise.

LIMITATIONS :

La garantie ci-dessus ne s'applique que si TOUTES les conditions suivantes sont remplies.

1. L'achat original est couvert et n'est pas transférable.
2. Le couvre-caisse rigide et repliable en trois parties LEER HF650M se trouve sur le camion du propriétaire original.
3. Le couvre-caisse rigide et repliable en trois parties LEER HF650M est correctement installé.
4. Le couvre-caisse rigide et repliable en trois parties LEER HF650M n'a pas été modifié.
5. Les dommages indirects, y compris les dommages à la cargaison ou à la caisse de camion, ne sont pas couverts.

NON COUVERTS PAR LA GARANTIE :

1. Caisse arrachée :
 - A. LEER ne garantira pas une caisse rigide et repliable en trois parties LEER "HF650M qui sort du camion en conduisant ou par le vent.
 - B. Responsabilité du consommateur de vérifier les pinces avant de conduire.
2. Dommages à la peinture de votre camion.
3. Dommages résultant d'un déballage inapproprié ou négligent. Ne jamais ouvrir l'emballage avec un cutter ou un instrument pointu, car cela pourrait rayer ou endommager le contenu.
4. Dommages causés par une charnière de panneau hyperextensible généralement causés par le transport de cargaison plus haute que la paroi latérale de la plate-forme du camion lorsque la couverture est en position fermée .
5. Les dommages causés par une mauvaise utilisation, un fonctionnement en dehors des spécifications du produit ou une utilisation autre que celle prévue par la couverture.
6. Défaut d'installer et d'utiliser l'équipement conformément aux directives énoncés dans le manuel d'installation.
7. Dommages survenant pendant le transport fourni par une expédition de tiers, par exemple UPS ou FEDEX. Les réclamations doivent être déposées directement auprès de l'expéditeur tiers.

CETTE GARANTIE LIMITÉE EXPRESS CONSTITUE LA SEULE GARANTIE EXCLUSIVE FOURNIE PAR TRUCK ACCESSORIES GROUP, LLC POUR CE PRODUIT. LEER NE FAIT PAS, ET DÉCLINE PAR LA PRÉSENTE, TOUTE AUTRE GARANTIE EXPRESSE OU IMPLICITE, Y COMPRIS, MAIS SANS S'Y LIMITER, LA GARANTIE IMPLICITE DE QUALITÉ MARCHANDE ET LA GARANTIE IMPLICITE D'ADÉQUATION À UN USAGE PARTICULIER.

PIÈCES DE RECHANGE :

Contactez un revendeur agréé LEER pour obtenir la liste des pièces de rechange et leur coût, ou envoyez un courrier électronique à LEERD2C@truckgroup.com.

CONSEILS DE SÉCURITÉ ET D'ENTRETIEN:

1. Prenez soin de votre équipement.
2. Vérifiez régulièrement la tension de vos pinces et assurez-vous qu'elles sont bien serrées avant de voyager.
3. Lorsque vous roulez avec la caisse en position ouverte, assurez-vous que les sangles d'arrimage sont bien attachées.
4. Nettoyez périodique avec du savon doux et de l'eau uniquement. Évitez d'utiliser des tampons abrasifs ou des produits de nettoyage agressifs, car ils peuvent ternir la finition. Évitez d'utiliser des produits chimiques et des liquides corrosifs, car ils pourraient endommager les charnières et les joints rendant impossible la garantie.

RÉCLAMATIONS :

Si vous rencontrez des problèmes de garantie, veuillez contacter un revendeur agréé LEER pour de l'aide ou envoyez un courrier électronique à LEERD2C@truckgroup.com.

REGISTRATION :

L'enregistrement de votre LEER HF650M est une étape importante pour vous assurer d'obtenir la meilleure expérience de propriété possible. Parallèlement, nous souhaitons mieux comprendre comment votre camion s'intègre dans votre vie. Les commentaires des propriétaires de LEER nous aident à concevoir des produits mieux adaptés à vos besoins.

INSCRIVEZ-VOUS DÈS AUJOURD'HUI SUR :

<http://www.leer.com/Leer-warranty-survey>. Breveté et en attente de brevet voir LEER.com